

大型ボックス ピット部 メータ室コンクリートブロックL型施工例



施工時間 100分
(φ75mm 施工例)

施工が簡単 スピーディー

GRAND BOX

各種 組立図あり

L型ブロック対応品 (L型ブロックは、大小あり)	製品記号	GMS-2A	GMS-2AW	GMS-2HD	G2C	GMS-2B	GMS-2BW	GT3B
		G3SK	GMS-2C	GMB-3	GMB-3W	GM-TK-100G		

柵段積み対応品	製品記号	G2I	GMB-3W	RASVF-8KDY	RBSXF-8KDY	RCSVF-8KDY
---------	------	-----	--------	------------	------------	------------

大型ボックス ピット部 コンクリート柵

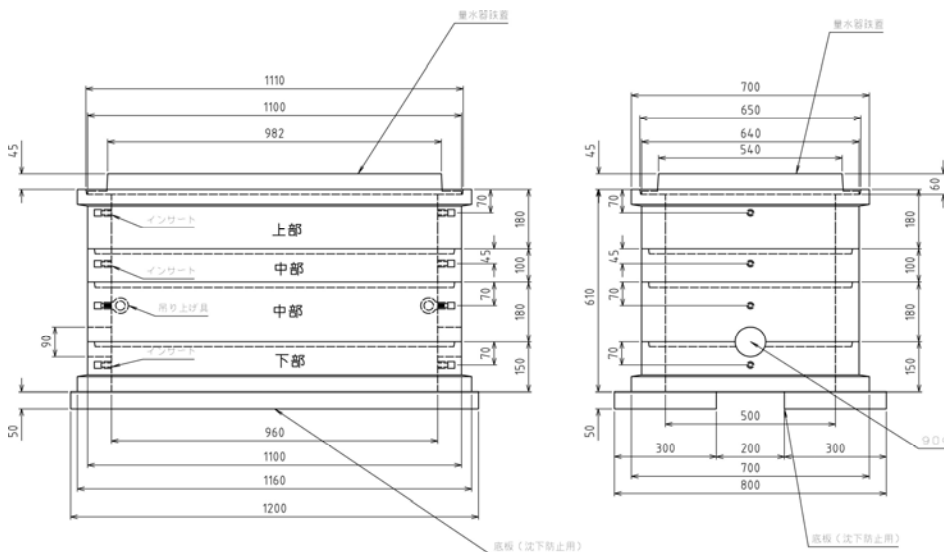
G2I用コンクリート柵



G2I鉄蓋



G2I鉄蓋用コンクリートボックス



G2I用コンクリート柵

	C×C' 上部外寸	B×B' 上部内寸	A×A' 下部外寸	D×D' 下部内寸	H 高さ	備考				
上部180	1160	700	960	500	1100	640	960	500	180	
中部100	1100	640	960	500	1100	640	960	500	100	
中部180	1100	640	960	500	1100	640	960	500	180	半穴ありφ90
下部150	1100	640	960	500	1160	700	960	500	150	半穴ありφ90
スリ1200	1200	300			1200	300			50	2枚1組

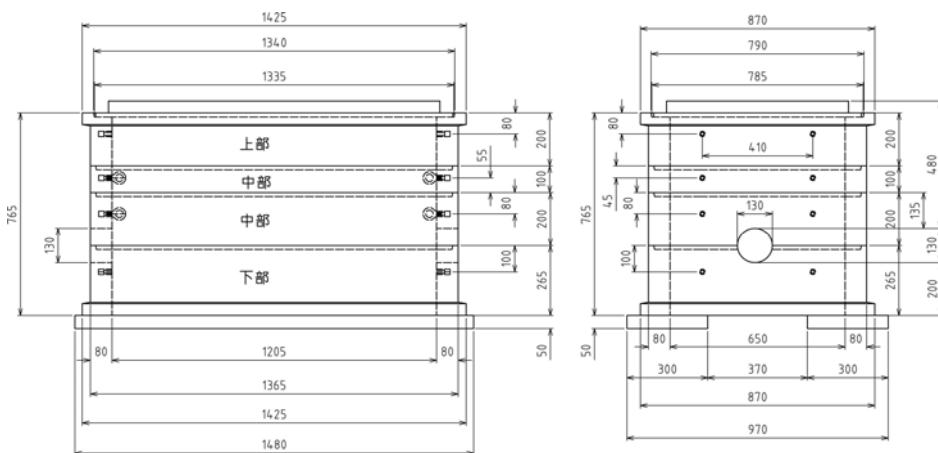
GMB-3W (GMS-2C) 用コンクリート柵



B-3W鉄蓋



GMB-3W鉄蓋用コンクリートボックス



GRAND BOX

GMB-3W (GMS-2C) 用コンクリート柵

	C×C' 上部外寸	B×B' 上部内寸	A×A' 下部外寸	D×D' 下部内寸	H 高さ	備考				
上部200	1425	870	1205	650	1365	810	1205	650	200	
中部100	1365	810	1205	650	1365	810	1205	650	100	
中部200	1365	810	1205	650	1365	810	1205	650	200	半穴ありφ130
下部265	1365	810	1205	650	1425	870	1205	650	265	半穴ありφ130
スリ1480	1480	300			1480	300			50	2枚1組