

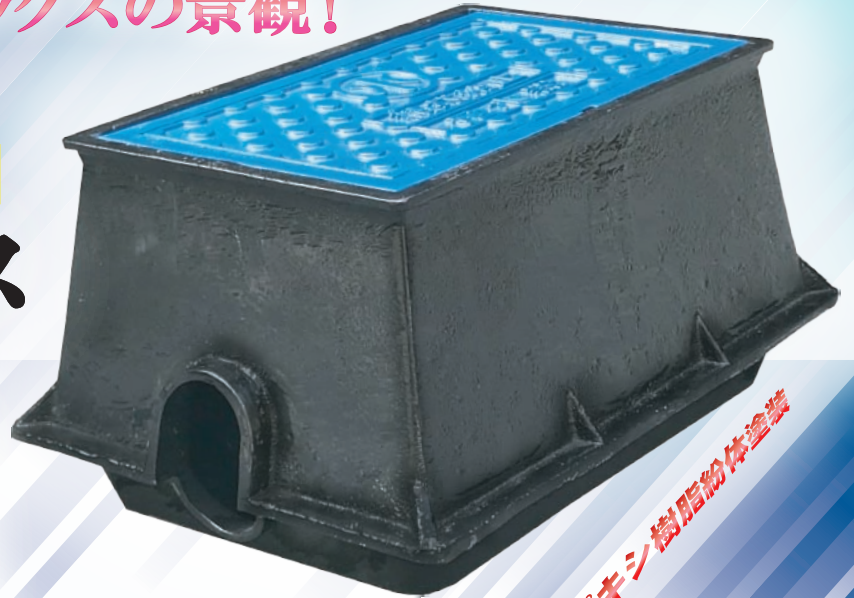


新感覚! 樹脂ボックスの景観!

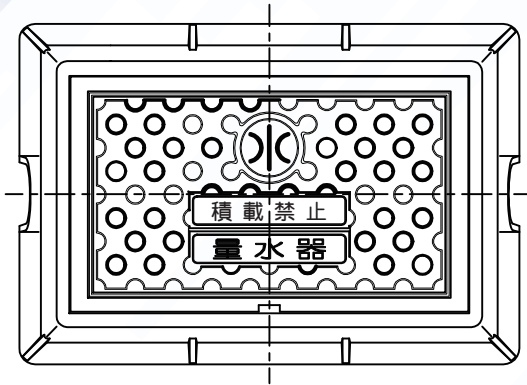
GMNシリーズ

鑄鉄製 量水器ボックス

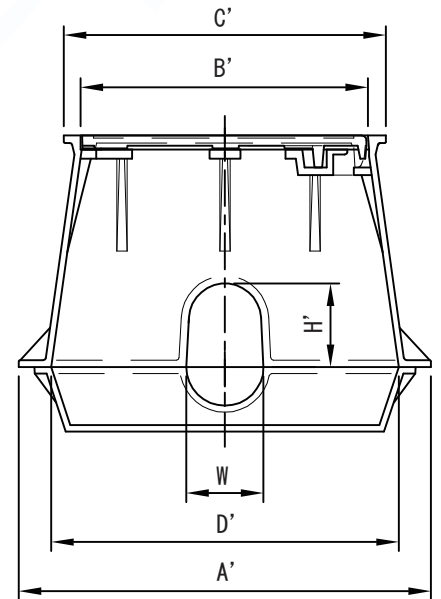
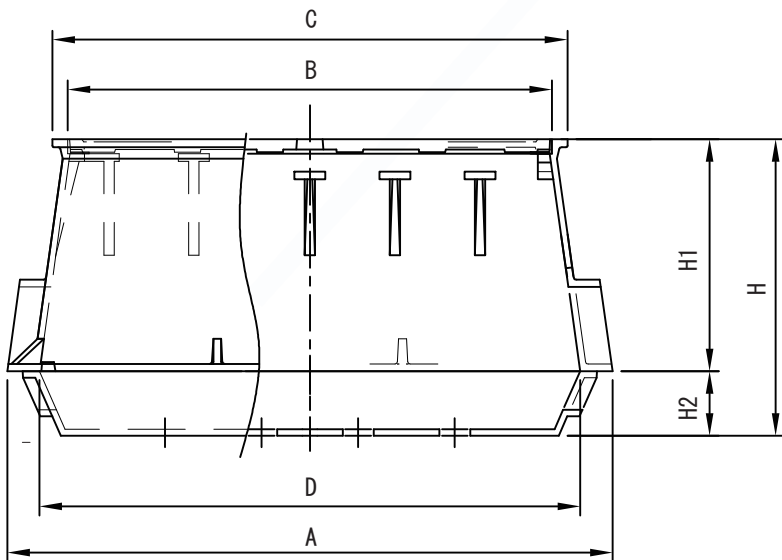
強靱 T-8仕様



エポキシ樹脂粉体塗装



- 耐荷重型構造 4面受け T-8仕様
- 蓋部：F C D 枠部、底部：F C
- エポキシ樹脂粉体塗装
- 蓋部カラーバリエーション：青色、水色、紺色、黒色、他 オーダーも可能です
- 蓋の開閉が容易な内蝶番構造
- 蓋中央部 積載禁止の表示
- 底付、底なしあり



製品/記号	C	C'	B	B'	A	A'	D	D'	H	H1	H2	H'	W
GMN-13A	350	230	320	208	380	265	345	230	205	155	50	65	50
GMN-20A	400	250	376	223	470	320	420	270	230	180	50	65	60
GMN-25A	476	266	444	232	554	344	504	294	230	180	50	65	60